

AVANT®

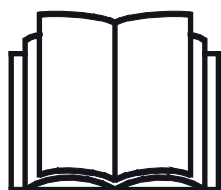
Manuale dell'operatore



Adattatore idraulico per spostamento laterale

Numero prodotto:

A37235



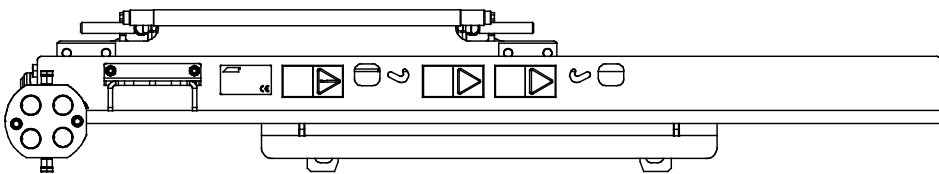
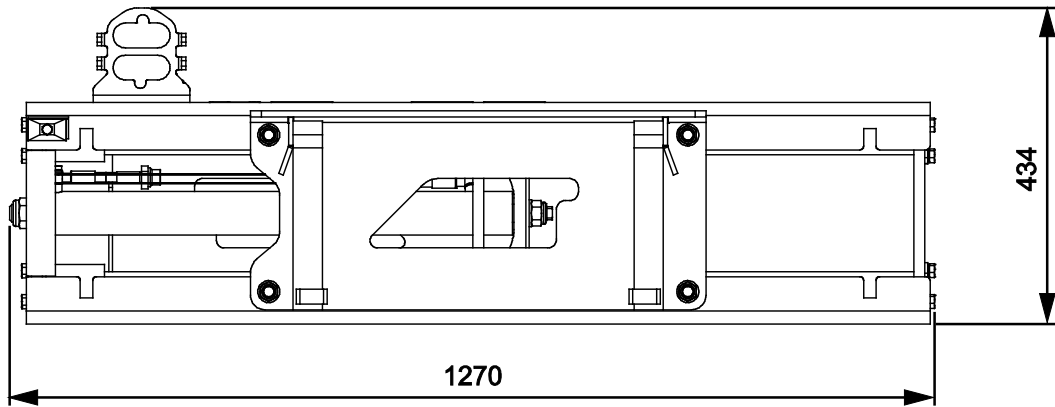
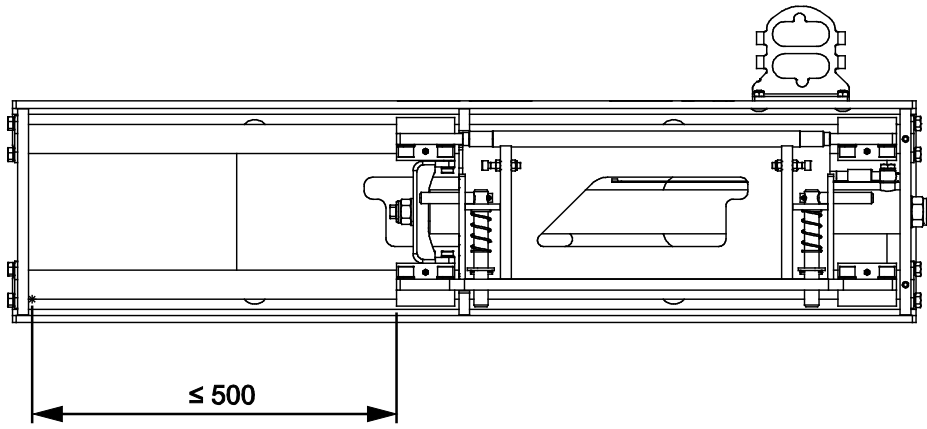
Leggere attentamente questo manuale prima di utilizzare l'attrezzatura e seguire tutte le istruzioni.

Conservare il presente manuale per futura consultazione.

Manufacturer:

AVANT®
AVANT TECNO OY
e-mail: sales@avanttecno.com

Ylötie I
33470 YLÖJÄRVI
FINLAND
Tel. +358 3 347 8800
Fax +358 3 348 5511



SOMMARIO

1. PREFERAZIONE	4
Simboli di avvertenza utilizzati nel presente manuale.....	5
2. SCOPO D'IMPIEGO PREVISTO:	6
3. ISTRUZIONI DI SICUREZZA PER L'USO DELL'ACCESSORIO	7
4. SPECIFICHE TECNICHE	11
4.1 Etichette di sicurezza e componenti principali dell'accessorio	11
5. INSTALLAZIONE DELL'ACCESSORIO	13
5.1.1 Collegamento dell'adattatore per spostamento laterale alla minipala	13
5.2 Montaggio dell'accessorio all'adattatore per spostamento laterale.....	15
5.3 Collegamento e scollegamento dei tubi flessibili idraulici.....	15
6. ISTRUZIONI D'USO	17
6.1 Controlli prima dell'uso	18
6.2 Uso dell'adattatore per spostamento laterale.....	19
6.3 Carico massimo	20
6.4 Regolazione orizzontale.....	22
6.5 Uscita idraulica ausiliaria (optional per le minipale).....	23
6.6 Lavoro su terreni sconnessi.....	23
6.7 Posizione di trasporto	24
6.8 Scollegamento e stoccaggio.....	25
7. MANUTENZIONE E ASSISTENZA	26
7.1 Ispezione dei componenti idraulici	26
7.2 Pulitura dell'accessorio.....	27
7.3 Lubrificazione	27
7.4 Ispezione delle strutture metalliche	27
8. TERMINI DI GARANZIA	28

I. Prefazione

Avant Tecno Oy desidera ringraziarvi per aver acquistato questo accessorio per la vostra pala caricatrice Avant. È stata progettata e realizzata sulla base di anni di esperienza nello sviluppo e nella fabbricazione di prodotti. Familiarizzandovi con il presente manuale e seguendo le istruzioni, potrete verificare la vostra sicurezza e garantire un funzionamento affidabile e una lunga durata dell'attrezzatura. Leggete attentamente le istruzioni prima di iniziare a utilizzare l'attrezzatura o di eseguire la manutenzione.

Lo scopo del presente Manuale è quello di aiutarvi a:

- utilizzare l'attrezzatura in modo sicuro ed efficiente
- osservare e prevenire eventuali situazioni pericolose
- mantenere intatta l'attrezzatura garantendole una lunga durata di servizio

Con queste istruzioni, anche un utente inesperto può utilizzare l'accessorio e la pala caricatrice in sicurezza. Il manuale contiene importanti istruzioni anche per gli operatori esperti AVANT. Assicurarsi che tutti coloro che utilizzano la pala caricatrice abbiano ricevuto una formazione adeguata e si siano familiarizzati con il manuale della pala caricatrice, ogni accessorio utilizzato e tutte le istruzioni di sicurezza prima di utilizzare l'accessorio. È vietato l'uso dell'attrezzatura per scopi diversi da quelli descritti nel presente manuale. Tenete a portata di mano questo manuale per tutta la vita utile dell'attrezzatura. Se vendete o trasferite l'attrezzatura, assicuratevi di consegnare questo manuale al nuovo proprietario. Se il manuale viene smarrito o danneggiato, potete richiederne uno nuovo al rivenditore Avant o al produttore.

Oltre alle avvertenze di sicurezza contenute in questo manuale, dovrete osservare tutte le norme di sicurezza sul lavoro, le leggi locali e le altre norme relative all'uso dell'attrezzatura. In particolare devono essere osservate le norme relative all'utilizzo dell'attrezzatura sulle strade pubbliche. Contattare il proprio rivenditore Avant per ulteriori informazioni sulle disposizioni locali prima di utilizzare la pala caricatrice sulle strade pubbliche.

Contattare il proprio rivenditore AVANT di zona per qualsiasi domanda, assistenza o ricambio o per qualsiasi problema che possa verificarsi durante l'esercizio della macchina.

Il presente manuale è una traduzione delle istruzioni originali in inglese. A causa del continuo sviluppo del prodotto, alcuni dettagli illustrati in questo manuale potrebbero differire dall'attrezzatura effettiva. Le immagini possono anche rappresentare equipaggiamenti opzionali o funzioni che non sono attualmente disponibili. Ci riserviamo il diritto di modificare il contenuto del manuale senza preavviso. Copyright © 2019 Avant Tecno Oy. Tutti i diritti riservati.

Simboli di avvertenza utilizzati nel presente manuale

Sono utilizzati i seguenti simboli di avvertenza nel presente manuale: Indicano fattori che devono essere considerati per ridurre il rischio di lesioni personali o danni materiali:



AVVERTENZA: SIMBOLO DI ALLERTA DI SICUREZZA

Questo simbolo sta a indicare: **“Attenzione, siate vigili! È in gioco la vostra sicurezza.”**

Leggere attentamente il messaggio che segue, avverte di un pericolo immediato che potrebbe causare gravi lesioni personali.

Il simbolo di allerta di sicurezza, di per sé e con il messaggio di sicurezza correlato, sta a indicare importanti messaggi di sicurezza in tutto il manuale. Viene utilizzato per richiamare l'attenzione sulle istruzioni che riguardano la sicurezza personale o altrui. Quando si vede questo simbolo, prestare attenzione, è in gioco la propria sicurezza, leggere attentamente il messaggio che segue e informare gli altri operatori.

PERICOLO: Questo termine indica una situazione pericolosa che, se non evitata, provoca la morte o lesioni gravi.

AVVERTENZA: Questo termine indica una condizione potenzialmente pericolosa che se non evitata potrebbe provocare gravi ferite o addirittura la morte.

ATTENZIONE: Questo termine viene utilizzato quando, in caso di inosservanza delle istruzioni, si possono verificare lesioni di lieve entità.

AVVISO

Questo termine sta a indicare informazioni sul corretto funzionamento e manutenzione dell'attrezzatura.

La mancata osservanza delle istruzioni allegate al simbolo può causare guasti all'attrezzatura o altri danni materiali.

2. Scopo d'impiego previsto:

L'adattatore idraulico per spostamento laterale AVANT è un accessorio adatto all'uso con le minipale multifunzionali AVANT illustrate alla Tabella 1. Questo adattatore è destinato ad applicazioni in cui un accessorio deve essere spostato orizzontalmente per eseguire il lavoro.

L'adattatore idraulico per spostamento laterale viene fissato alla minipala come per gli altri accessori, tra la piastra di attacco rapido della minipala e l'accessorio che verrà utilizzato. L'adattatore idraulico per spostamento laterale consente lo spostamento laterale facile e continuo di un accessorio. È azionabile dal sedile del conducente. Quando la minipala è dotata di una seconda uscita idraulica ausiliaria opzionale sul fronte, è possibile utilizzare contemporaneamente anche accessori azionati idraulicamente con l'adattatore per spostamento laterale. In questo caso, i tubi flessibili dell'accessorio sono montati sul multi-connettore e i tubi flessibili dell'adattatore per spostamento laterale sulla seconda uscita opzionale.

La piastra di attacco rapido sull'adattatore può essere montata in tre diverse posizioni: a sinistra, a destra o al centro dell'adattatore. In questo modo si ottengono tre diverse opzioni di spostamento laterale: spostamento laterale di 500 mm a destra o a sinistra o di 250 mm in entrambe le direzioni. La costruzione solida e robusta è caratterizzata da robuste guide di scorrimento che possono anche essere lubrificate.

Si raccomanda di utilizzare l'adattatore idraulico per spostamento laterale solo con minipale della serie Avant 400-700 con contrappesi installati sulla minipala. Quando si utilizza l'adattatore idraulico per spostamento laterale con un accessorio pesante, la minipala può ribaltarsi a causa dello spostamento del baricentro. L'utilizzo di un adattatore per spostamento laterale riduce la stabilità laterale della minipala e riduce anche il carico di ribaltamento della minipala. L'adattatore idraulico per spostamento laterale non è progettato per alcun uso diverso da quello specificato nel presente manuale e non deve essere utilizzato per scopi diversi da quelli previsti.

L'accessorio è stato progettato in modo da richiedere la minor manutenzione possibile. L'operatore può eseguire regolari operazioni di manutenzione. Tutti i lavori di riparazione non possono essere eseguiti dall'operatore mentre gli interventi di riparazione e manutenzione più impegnativi devono essere affidati a personale qualificato. Tutti gli interventi di manutenzione devono essere eseguiti con l'ausilio di adeguati dispositivi di sicurezza. I pezzi di ricambio devono essere identici alle specifiche originali, che possono essere garantite utilizzando solo pezzi di ricambio originali. Potrebbe essere disponibile un catalogo ricambi separato, consultare il proprio rivenditore Avant.

Leggere attentamente le istruzioni per l'uso e la manutenzione contenute nel manuale. Contattate il vostro rivenditore AVANT se avete ulteriori domande sul funzionamento o sulla manutenzione dell'attrezzatura, o se necessitate di pezzi di ricambio o servizi di manutenzione.

Tabella 1 - Adattatore idraulico per spostamento laterale - Compatibilità con pale caricatrici Avant

Modello	220 225 225LPG	313S 320S	420 423 520 523 R20	525LPG R28 528 530	630 R35 635 640	745 750 755i 760i	e5 e6
A36505	(●)	(●)	•	•	•	•	•

Si consiglia di utilizzare l'accessorio solo con le pale caricatrici contrassegnate con • alla Tabella 1. Utilizzando modelli contrassegnati con (●), è possibile che non si raggiungano le massime prestazioni. Possono rendersi necessari anche contrappesi aggiuntivi. Quanto alla compatibilità con un modello non riportato nella tabella, contattare il proprio rivenditore Avant.

3. Istruzioni di sicurezza per l'uso dell'accessorio

Tenere presente che la sicurezza è il risultato di diversi fattori. La combinazione pala caricatrice-accessorio è particolarmente potente e un utilizzo o una manutenzione impropri o non corretti possono causare gravi lesioni personali o danni materiali. Per questo motivo, tutti gli operatori devono familiarizzarsi con un utilizzo corretto e con i manuali dell'operatore sia della pala caricatrice che dell'accessorio prima di metterlo in funzione. Non utilizzare l'accessorio se non avete acquisito completamente dimestichezza con il suo funzionamento e i relativi pericoli.



PERICOLO

L'uso improprio, sconsiderato o l'utilizzo di un accessorio in cattive condizioni possono causare gravi lesioni. Familiarizzatevi con i comandi della pala caricatrice, la corretta procedura di accoppiamento e il modo corretto per azionare l'accessorio in un'area sicura. Studiate soprattutto come fermare l'attrezzatura in modo sicuro. Leggete attentamente tutte le precauzioni di sicurezza.

Leggete attentamente tutte le istruzioni di sicurezza prima di maneggiare l'accessorio



AVVERTENZA

- Quando si collega un accessorio alla pala caricatrice, **assicurarsi che i perni di bloccaggio della piastra di attacco rapido della pala caricatrice si trovino in posizione inferiore e che abbiano bloccato l'accessorio sulla pala caricatrice.** Non sollevare né spostare un accessorio non bloccato.
- Accertarsi che l'accessorio sia saldamente collegato all'adattatore per spostamento laterale. Fare sempre riferimento al manuale dell'operatore dell'accessorio separato.
- L'adattatore per spostamento laterale e tutti gli accessori ad esso collegati sono progettati per essere utilizzati da un operatore alla volta. Non lasciare che altre persone si trovino nelle vicinanze dell'area di pericolo dell'attrezzatura durante l'uso.
- **Rischio di caduta del carico o di componenti di accessori - Assicurarsi che il carico sia fissato all'accessorio e che l'accessorio sia correttamente messo a punto.** Accertarsi che un carico non cada in modo incontrollato dall'accessorio. Assicurare le parti in movimento dell'accessorio prima di utilizzarle con un adattatore d'inclinazione. Ad esempio, se si utilizzano forche pallet, assicurarsi che i bulloni di ritegno braccio forca siano fissati in modo che i bracci forca non scivolino dal telaio delle forche pallet.
- **Movimenti improvvisi possono causare il ribaltamento della pala caricatrice - Azionare i comandi della pala caricatrice in modo lento e calmo.** Prestare attenzione quando si solleva il carico a un livello elevato o quando si solleva il carico partendo già dall'alto. Evitare brusche variazioni di velocità o direzione per mantenere il bilanciamento della pala caricatrice, specialmente durante la movimentazione di carichi pesanti. Guidare lentamente e con cautela soprattutto su terreni inclinati o superfici scivolose.
- **Rischio di ribaltamento - L'adattatore per spostamento laterale riduce la stabilità della minipala sia in avanti che lateralmente.** Utilizzare l'adattatore per spostamento laterale solo quando necessario. Un utilizzo non necessario aumenta il rischio di ribaltamento. Mantenere sempre l'adattatore per spostamento laterale nella sua posizione centrale quando si spostano carichi o accessori pesanti con l'adattatore per spostamento laterale. Trasportare sempre l'accessorio all'altezza più bassa possibile per mantenere basso il baricentro e mantenere il braccio telescopico completamente rientrato durante la guida.

**AVVERTENZA**

- Mantenere l'articolazione della pala caricatrice in posizione diritta durante la movimentazione di carichi pesanti. Durante la rotazione dell'articolazione, la pala caricatrice può inclinarsi in avanti
- **Rischio di ribaltamento - Assicurarsi che l'altezza libera sia sufficiente.** Colpire un ostacolo in quota può causare il ribaltamento della pala caricatrice. Mantenere una distanza di sicurezza da cavi elettrici, lampade o altri sistemi elettrici; urtare parti sotto tensione può causare scosse elettriche.
- Non lasciare mai il sedile del conducente quando la leva di comando dell'idraulica ausiliaria è bloccata. L'accessorio montato sull'adattatore per spostamento laterale può spostarsi se la leva di comando dell'idraulica ausiliaria della minipala è bloccata ed è presente un carico orizzontale squilibrato sull'accessorio. Attenzione al rischio di schiacciamento degli arti quando ci si avvicina all'accessorio.
- Non abbandonare il sedile del conducente quando il braccio caricatore è sollevato. Passare sotto un accessorio sollevato o un braccio caricatore è pericoloso. Ricordare sempre che il braccio può abbassarsi inaspettatamente a causa di perdita della stabilità, guasto meccanico o se un'altra persona aziona i comandi della pala caricatrice.
- Utilizzare l'accessorio solo per l'uso previsto e solo con utensili e pezzi di ricambio originali.
- Dovendo sbloccare e smontare l'accessorio dalla pala caricatrice, assicurarsi che sia protetto contro movimenti accidentali. Per proteggere l'accessorio dal ribaltamento, abbassarlo saldamente sul terreno e scollegarlo solo su una superficie piana. Assicurare che l'accessorio sia correttamente sostenuto durante lo stoccaggio. Non salire mai sull'accessorio.
- Assicurarsi che l'accessorio sia supportato correttamente durante qualsiasi intervento di ispezione, manutenzione o regolazione. Se necessario, assicurare l'accessorio con mezzi di sollevamento adeguati oppure abbassarlo facendolo poggiare ad esempio, su ceppi di legno stabili.
- Spegnerne la pala caricatrice e posizionare l'accessorio in una posizione sicura come mostrato nella procedura di arresto in sicurezza prima di qualsiasi pulizia, manutenzione o regolazione.
- Prestare attenzione all'ambiente circostante e ad altre persone e macchine che si muovono nelle vicinanze. Prestare attenzione ai profili del terreno e ad altri pericoli, come rami e alberi che possono raggiungere l'area del conducente, massi instabili e superfici scivolose.
- Assicurarsi di utilizzare solo un accessorio in buone condizioni. Non modificare l'accessorio in modo suscettibile di comprometterne la sicurezza.
- Utilizzare l'accessorio solo per lo scopo per il quale è stato concepito. Un uso diverso può creare inutili rischi per la sicurezza e danneggiare l'attrezzatura.
- Assicurarsi che la pala caricatrice sia dotata dei componenti di sicurezza necessari e che sia in buone condizioni di funzionamento. Usare la cintura di sicurezza. In presenza di pericoli specifici connessi all'area di lavoro, utilizzare dotazioni di sicurezza appropriate.
- Leggere anche le istruzioni di sicurezza e di utilizzo corretto della pala caricatrice sul manuale dell'operatore della pala caricatrice.



PERICOLO

Un utilizzo errato, improprio o sconsiderato dell'accessorio può causare gravi lesioni o la morte. Familiarizzarsi con i comandi della pala caricatrice in un'area sicura. Prestare particolare attenzione all'arresto in sicurezza dell'accessorio e della pala caricatrice; seguire la procedura di arresto in sicurezza indicata in questo manuale prima di lasciare il sedile del conducente.



AVVERTENZA

Rischio di schiacciamento - Non permettere mai a nessuno di sostare sotto un accessorio o un braccio caricatore sollevato. Tenere presente che il braccio del caricatore può essere abbassato o inclinato anche se il motore è stato spento (pericolo di schiacciamento). La pala caricatrice non è concepita per tenere un carico sollevato per lunghi periodi. Abbassare sempre l'accessorio in una posizione sicura prima di abbandonare il sedile del conducente.



AVVERTENZA

Rischio di ribaltamento - Gli adattatori per spostamento laterale riducono notevolmente la stabilità laterale della minipala. Tenere sempre il carico vicino al terreno e indossare sempre la cintura di sicurezza. Prestare particolare attenzione alla stabilità della minipala quando un adattatore per spostamento laterale è dotato di un accessorio. La minipala potrebbe ribaltarsi su superfici inclinate o irregolari, causando gravi lesioni da impatto e schiacciamento. Indossare sempre la cintura di sicurezza. Utilizzare il braccio laterale solo con minipale dotate di telaio di protezione (ROPS) e tettuccio di protezione (ROPS). Evitare movimenti bruschi e guidare sempre lentamente e con cautela su terreni inclinati e su superfici irregolari o scivolose. Si consiglia di utilizzare contrappesi aggiuntivi.



AVVERTENZA

Rischio di schiacciamento - Evitare il ribaltamento dell'accessorio. Accertarsi che il carico sull'accessorio o sulle parti in movimento di un accessorio non cada o brandeggi quando si sposta l'accessorio con l'adattatore per spostamento laterale.

Ricordarsi di indossare adeguati dispositivi di protezione individuale:



- Il livello di rumore che giunge al sedile del conducente può superare 85 dB(A) in funzione del modello di pala caricatrice e di ciclo operativo. Un'esposizione prolungata al rumore elevato può causare una menomazione dell'udito. Indossare una protezione acustica mentre si lavora con la pala caricatrice.



- Indossare guanti protettivi.



- Indossare stivali antinfortunistici ogniqualvolta si lavora con la pala caricatrice.



- Indossare occhiali di sicurezza ad es. quando si maneggiano componenti idraulici.

Arresto in sicurezza dell'accessorio prima di avvicinarsi all'accessorio:



AVVERTENZA

Arrestare sempre l'accessorio attenendosi alla procedura di arresto in sicurezza prima di abbandonare il sedile del conducente. La procedura di arresto in sicurezza impedisce qualsiasi movimento involontario dell'accessorio. Tenere presente che il braccio caricatore può abbassarsi anche se il motore della pala caricatrice è spento. Procedura di arresto in sicurezza:

- Abbassare il braccio e l'accessorio a terra.
- Spegner il motore della pala caricatrice e bloccare il freno di stazionamento.
- Rilasciare la pressione residua dall'impianto idraulico; portare un paio di volte tutte le leve di comando idrauliche nelle loro posizioni estreme.
- Impedire l'avviamento della macchina, rimuovendo la chiave di accensione.

4. Specifiche tecniche

Tabella 2 - Adattatore idraulico per spostamento laterale - Specifiche

Numero prodotto	A37235
Larghezza:	1270 mm
Altezza:	434 mm
Lunghezza:	218 mm
Peso:	115 kg
Spostamento laterale max.:	± 250 mm in entrambe le direzioni o 500 mm a sinistra/destra
Carico max.:	1000 kg
Spostamento dell'accessorio:	172 mm
Flusso olio idraulico consigliato	10-20 l/min
Apporto massimo di energia idraulica:	30 l/min 20 MPa (200 bar)
Pale caricatori Avant compatibili:	vedi Tabella 1

4.1 Etichette di sicurezza e componenti principali dell'accessorio

Di seguito sono elencate le etichette e le marcature presenti sull'attrezzatura. Devono essere visibili e leggibili sull'attrezzatura. Sostituire eventuali etichette non chiare o mancanti. Nuove etichette sono disponibili presso il rivenditore o attraverso le informazioni di contatto fornite sulla copertina.



AVVERTENZA

Assicurarsi che tutte le decalcomanie di avvertenza siano leggibili. Le etichette di avvertenza contengono importanti informazioni sulla sicurezza e aiutano a identificare e ricordare i pericoli legati all'attrezzatura. Sostituire le etichette di avvertenza danneggiate o mancanti con altre nuove.



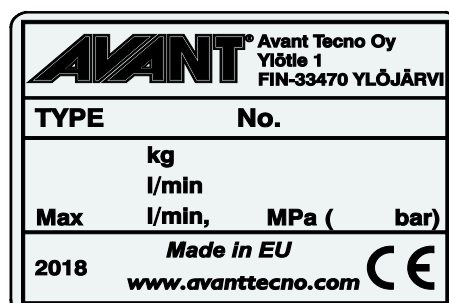
A46771



A46772



A46803

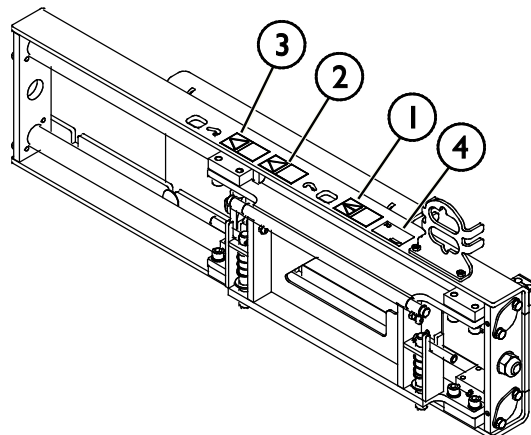


Targhetta identificativa dell'accessorio
A423297

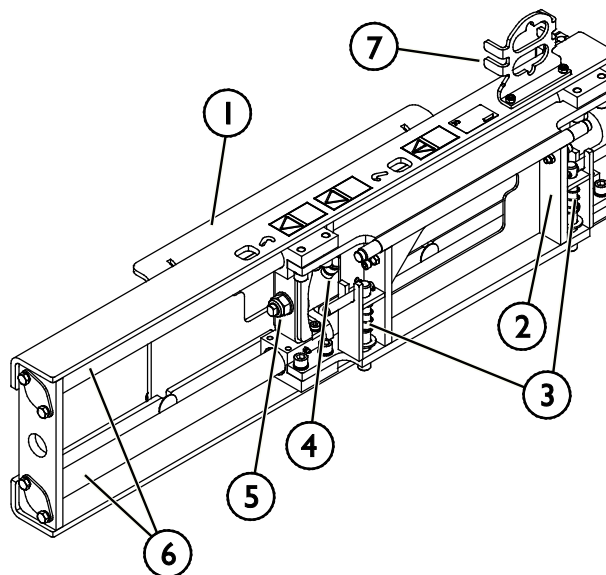
Per applicare una nuova etichetta: Pulire a fondo la superficie per rimuovere tutto il grasso. Farlo asciugare completamente. Staccare il film protettivo dell'etichetta e premere con forza per applicare. Assicurarsi di non toccare la colla dell'etichetta.

Tabella 3 - Posizioni delle decalcomanie e dei messaggi di avvertenza

	Decalcomania	Messaggio di avvertenza
1	A36771	Pericolo di uso improprio - Leggere le istruzioni prima dell'uso.
2	A36772	Rischio di schiacciamento - Non sostare sotto un accessorio sollevato; rimanere lontani dall'attrezzatura sollevata.
3	A36803	Pericolo di pizzicamento e taglio, tenere lontano da parti in movimento, non lasciare l'attrezzatura in funzione. Azionare l'accessorio solo dal posto di guida.
4	A423297	Targhetta identificativa dell'accessorio


Tabella 4 - Adattatore idraulico per spostamento laterale - Componenti principali

1	Piastra di attacco rapido Avant, per collegare questo accessorio alle minipale Avant
2	Piastra attacco accessori per collegare un accessorio all'adattatore per spostamento laterale
3	Perni di bloccaggio per bloccare un accessorio all'adattatore per spostamento laterale
4	Cilindro di estensione
5	Carrello
6	Guide lineari
7	Supporto multi connettore



5. Installazione dell'accessorio

Il fissaggio dell'accessorio alla pala caricatrice è agevole e rapido, ma deve essere eseguito con cautela. L'accessorio va fissato al braccio caricatore utilizzando la piastra di attacco rapido sul braccio caricatore e l'elemento corrispondente sull'accessorio.

Se l'accessorio non è fissato alla pala caricatrice, potrebbe staccarsi dalla pala caricatrice e ingenerare una situazione pericolosa. La pala caricatrice non deve essere guidata e il braccio non deve mai essere sollevato se l'accessorio non è stato bloccato. Per prevenire situazioni pericolose, seguire sempre la procedura di accoppiamento illustrata di seguito. Ricordare anche le avvertenze di sicurezza riportate in questo manuale. L'accessorio va fissato alla pala caricatrice nel seguente modo:



AVVERTENZA

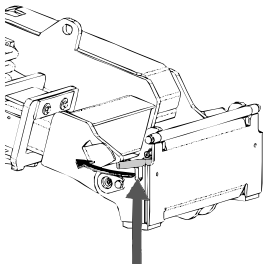
Rischio di schiacciamento - Assicurarsi che un accessorio sbloccato non si sposti o si rovesci. Non sostare nell'area fra l'accessorio e la pala caricatrice. Montare l'accessorio solo su una superficie a livello.

Non spostare né sollevare mai un accessorio che non è stato bloccato.

Sistema di innesti rapidi Avant:

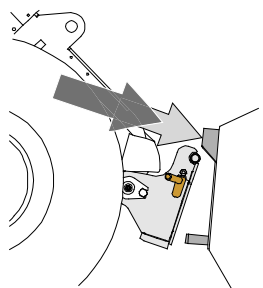
5.1.1 Collegamento dell'adattatore per spostamento laterale alla minipala

Passaggio 1:



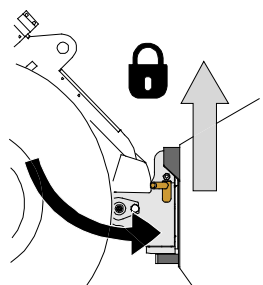
- Sollevare i perni di bloccaggio della piastra di attacco rapido e ruotarli all'indietro nella fessura in modo che siano bloccati nella posizione superiore.
- Se la pala caricatrice è dotata di un sistema idraulico di bloccaggio dell'accessorio, consultare le istruzioni supplementari sull'uso del sistema di bloccaggio contenute nei relativi manuali.
- Assicurarsi che i tubi flessibili idraulici e il cablaggio elettrico non disturbino durante l'installazione.

Passaggio 2:



- Ruotare la piastra di attacco rapido idraulicamente fino a raggiungere una posizione obliquamente in avanti.
- Guidare la pala caricatrice fino a giungere sull'accessorio. Se la pala caricatrice è dotata di un braccio telescopico, è possibile utilizzarlo.
- Allineare i perni superiori della piastra di attacco rapido della pala caricatrice in modo che si trovino sotto le corrispondenti staffe dell'accessorio.

Passaggio 3:



- Sollevare leggermente il braccio – tirare all'indietro la leva di comando del braccio per sollevare l'accessorio da terra.
- Ruotare la leva di comando del braccio a sinistra in modo da ruotare la parte inferiore della piastra di attacco rapido sull'accessorio.
- Bloccare i perni di bloccaggio manualmente o bloccare il bloccaggio idraulico.
- **Verificare sempre il bloccaggio dei due perni di bloccaggio.**



AVVERTENZA

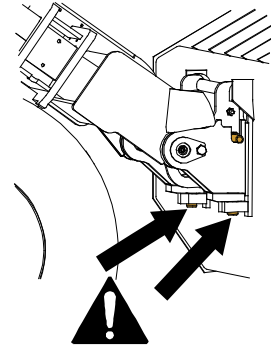
Rischio di schiacciamento - Evitare il ribaltamento dell'accessorio. Un'inclinazione o un sollevamento eccessivi di un accessorio sbloccato aumentano il rischio di ribaltamento dell'accessorio. Non utilizzare il bloccaggio automatico dei perni di bloccaggio quando l'accessorio viene sollevato di oltre un metro da terra. Se i perni di bloccaggio non ritornano nella posizione normale durante l'inclinazione, non inclinare o sollevare ulteriormente l'accessorio. Abbassare l'accessorio a terra e fissare il bloccaggio manualmente.



AVVERTENZA

Rischio di caduta di oggetti - Evitare la caduta dell'accessorio.

Un accessorio che non è stato interamente fissato alla pala caricatrice può cadere sul braccio o verso l'operatore o cadere sotto la pala caricatrice durante la guida, determinando una perdita di controllo della pala caricatrice. Non spostare né sollevare mai un accessorio che non è stato bloccato. Prima di spostare o sollevare l'accessorio, assicurarsi che i perni di bloccaggio siano nella posizione più bassa e attraversino gli elementi di fissaggio sull'accessorio su entrambi i lati.



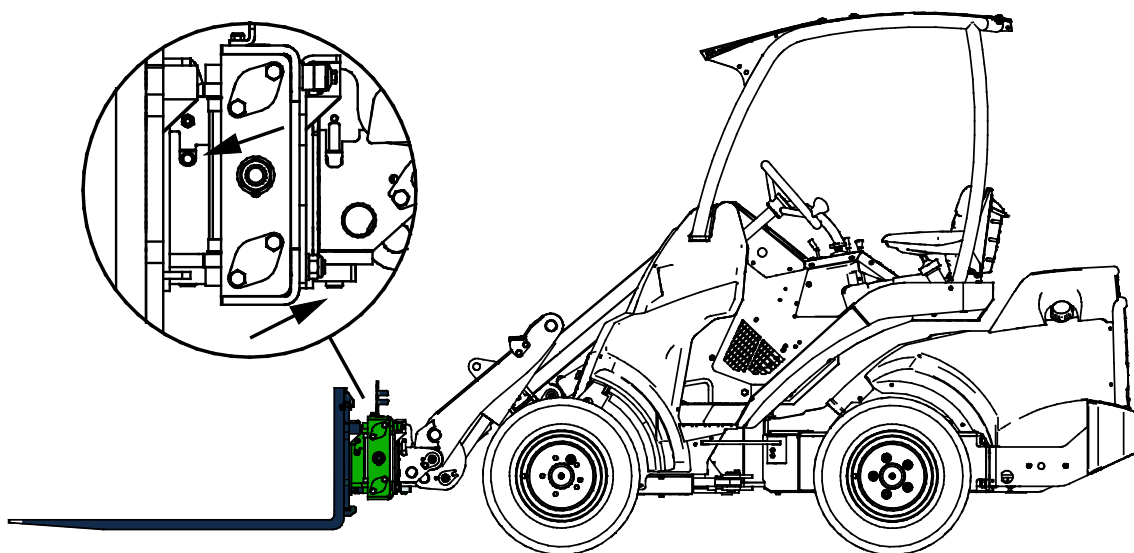
AVVERTENZA

Assicurarsi che la pala caricatrice sia compatibile con l'accessorio. La stabilità della pala caricatrice, l'eventuale sovraccarico dell'accessorio e la compatibilità dei sistemi di controllo della pala caricatrice devono essere garantite in aggiunta alla compatibilità meccanica dell'accessorio. Se si utilizza l'accessorio con una pala caricatrice che non è adatta per essere utilizzata con il proprio modello di accessorio, i rischi includono ribaltamento, danni all'accessorio dovuti a sovraccarico e rischi relativi al movimento incontrollato dell'accessorio e delle sue parti. Se la propria pala caricatrice non è elencata alla Tabella 1 a pagina, chiedere al proprio rivenditore Avant prima di utilizzare il presente accessorio.

5.2 Montaggio dell'accessorio all'adattatore per spostamento laterale

L'adattatore per spostamento laterale è dotato di perni di bloccaggio simili all'innesto rapido della minipala. Assicurarsi che tutti e quattro i perni di bloccaggio siano nella posizione inferiore e che siano stati bloccati saldamente.

Il fissaggio di un accessorio all'adattatore per spostamento laterale è più semplice quando l'adattatore per spostamento laterale è fissato anzitutto alla piastra di attacco rapido della minipala. In seguito l'accessorio può essere fissato all'adattatore per spostamento laterale in modo analogo a quanto avviene senza l'adattatore per spostamento laterale.



5.3 Collegamento e scollegamento dei tubi flessibili idraulici

L'adattatore per spostamento laterale è dotato di un multiconnettore per il collegamento dei tubi flessibili idraulici dell'adattatore alla minipala. Per utilizzare un accessorio ad azionamento idraulico collegato all'adattatore per spostamento laterale, il multiconnettore dell'adattatore per spostamento laterale deve essere sostituito con giunti idraulici di tipo convenzionale. Per ulteriori informazioni, contattare il proprio rivenditore o punto di assistenza Avant.



AVVERTENZA

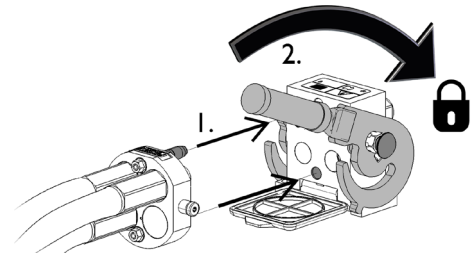
Rischio di movimento dell'accessorio ed espulsione di olio idraulico - Non collegare o scollegare mai gli innesti rapidi o altri componenti idraulici mentre la leva di comando dell'impianto idraulico ausiliario è bloccata o se il sistema è in pressione. Il collegamento o lo scollegamento dei giunti idraulici mentre il sistema è in pressione può causare movimenti accidentali dell'accessorio o l'espulsione di fluido ad alta pressione, con conseguenti gravi lesioni o ustioni. Seguire la procedura di arresto in sicurezza prima di scollegare l'impianto idraulico.

AVVISO

Mantenere tutti i raccordi il più possibile puliti; utilizzare i cappucci protettivi sia sull'accessorio che sulla pala caricatrice. Sporcizia, ghiaccio, ecc. possono rendere molto più difficile l'utilizzo dei raccordi. Non lasciare mai tubi flessibili a strasciconi a contatto con il terreno; posizionare i giunti sul supporto dell'accessorio.

Collegamento del sistema multiconnettore:

1. Allineare i piedini del connettore dell'accessorio ai corrispondenti fori del connettore della pala caricatrice. Il multi-connettore non si connette se il connettore dell'accessorio è capovolto.
2. Collegare e bloccare il multi connettore ruotando la leva verso la pala caricatrice.

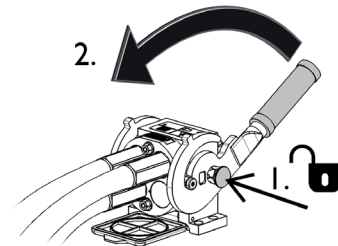


La leva deve potersi muovere facilmente fino alla posizione di bloccaggio. Se la leva non scorre in modo fluido, controllare l'allineamento e la posizione del connettore e pulire i connettori. Spegnerne anche la pala caricatrice e rilasciare la pressione idraulica residua.

Scollegare il sistema multiconnettore:

Prima di scollegare, appoggiare l'accessorio su una superficie solida e piana.

1. Disattivare l'idraulica ausiliaria della pala caricatrice.
2. Mentre si preme il pulsante di sblocco, ruotare la leva per scollegare il connettore.
3. Al termine dell'operazione, inserire il multiconnettore sul relativo supporto sull'accessorio.



Scollegare i tubi flessibili idraulici:

Prima di scollegare i raccordi, abbassare l'accessorio in posizione di sicurezza su una superficie solida e piana. Ruotare la leva di comando dell'idraulica ausiliaria in posizione neutra.

AVVISO

Quando si scollega l'accessorio, scollegare sempre i giunti idraulici prima di sbloccare la piastra di attacco rapido, per evitare danni ai tubi flessibili e qualsiasi fuoriuscita di olio. Reinstallare i cappucci protettivi sui raccordi per evitare l'ingresso di impurità nell'impianto idraulico.

Rilascio della pressione idraulica residua:

Nel caso in cui nell'impianto idraulico dell'accessorio rimanga della pressione residua, spesso è possibile scollegare i giunti idraulici, ma può essere difficile collegarli la volta successiva. Se i raccordi non si collegano, la pressione residua deve essere rilasciata ruotando la leva di comando dell'idraulica ausiliaria della pala caricatrice, quando il motore è spento. Per assicurarsi che non ci sia pressione residua nell'impianto idraulico dell'accessorio, spegnere il motore della pala caricatrice e spostare la leva di comando dell'idraulica ausiliaria della pala caricatrice avanti e indietro prima di scollegare i giunti.

6. Istruzioni d'uso

Controllare ancora una volta l' apparecchio e l'ambiente operativo prima di iniziare a lavorare e verificare che tutti gli ostacoli siano stati rimossi dall'area di lavoro. Un' ispezione rapida dell'attrezzatura e dell'area di lavoro prima dell'uso sono indispensabili per garantire la sicurezza e le migliori prestazioni dell'attrezzatura.



Rischio di schiacciamento - Non permettere mai a nessuno di sostare sotto un accessorio o un braccio caricatore sollevato. Tenere presente che il braccio del caricatore può essere abbassato o inclinato anche se il motore è stato spento (pericolo di schiacciamento). La pala caricatrice non è concepita per tenere un carico sollevato per lunghi periodi. Abbassare sempre l'accessorio in una posizione sicura prima di abbandonare il sedile del conducente.



Rischio di ribaltamento - Evitare il sovraccarico. La pala caricatrice può ribaltarsi durante la movimentazione di carichi troppo pesanti o a causa dei movimenti dinamici causati dalla guida con carichi pesanti e dalla movimentazione degli stessi. Non estendere il braccio telescopico quando il carico si avvicina alla portata di sollevamento della pala caricatrice o quando il braccio caricatore è in posizione orizzontale. Quando si nota che le ruote posteriori della pala caricatrice stanno per sollevarsi da terra, o se l'eventuale indicatore di carico della pala caricatrice lo segnala:



- Abbassare il carico con calma e rientrare il braccio telescopico
- Evitare variazioni improvvise di velocità o direzione quando il carico viene sollevato.
- Se necessario, utilizzare contrappesi aggiuntivi.

6.1 Controlli prima dell'uso

- Guidare con attenzione su terreni irregolari e notare l'effetto del carico pesante al fronte e ai lati della minipala sulla stabilità e sulla movimentazione della minipala.
- Esercitarsi sull'uso dell'accessorio e dei comandi della minipala in un'area sicura. Se non si ha familiarità con il particolare modello di pala caricatrice, si consiglia di esercitarsi all'uso senza alcun accessorio.
- Verificare l'accessorio che si prevede di utilizzare con l'adattatore per spostamento laterale secondo istruzioni specifiche separate prima di utilizzarlo. Assicurarsi che non ci siano componenti rotti.
- Quando si utilizza l'adattatore per spostamento laterale con l'uscita idraulica ausiliaria della minipala, e l'adattatore per spostamento laterale è accoppiato alla minipala con raccordi idraulici convenzionali: Controllare la direzione di funzionamento dell'accessorio. Le direzioni di movimento dell'adattatore per spostamento laterale dipendono da come sono accoppiati i raccordi idraulici convenzionali. Collegare i raccordi contrassegnati con tappi colorati per mantenere la stessa direzione di funzionamento quando l'adattatore è accoppiato.
- Utilizzare solo quando tutti i perni e i raccordi idraulici sono bloccati e fissati in posizione. Il bloccaggio dell'adattatore per spostamento laterale e dell'accessorio comprende un totale di quattro perni di bloccaggio. Assicurarsi che tutti e quattro i perni di bloccaggio siano bloccati saldamente.
- Quando si fissa un accessorio all'adattatore per spostamento laterale, tenere presente che i perni di bloccaggio devono sempre essere assicurati manualmente.
- Mantenere l'idraulica ausiliaria della minipala sull'impostazione ad una pompa per un controllo più semplice e accurato dell'adattatore per spostamento laterale.
- Assicurarsi che gli astanti si trovino a una distanza di sicurezza durante il funzionamento dell'attrezzatura. Non permettere a nessuno di entrare nell'area di pericolo del braccio o di restare direttamente davanti alla pala caricatrice. Assicurarsi inoltre di potere procedere in retromarcia in sicurezza con la pala caricatrice. Non pensare mai che gli astanti restino dove sono stati visti l'ultima volta; in particolare i bambini sono spesso attratti dalle attrezzature in movimento.
- Controllare lo stato generale dell'accessorio e della pala caricatrice e verificare l'eventuale presenza di perdite di olio idraulico. L'accessorio non deve essere utilizzato in caso di guasto dell'impianto idraulico della pala caricatrice o dell'accessorio. Per le istruzioni di manutenzione fare riferimento al Capitolo 7.
- Azionare l'accessorio e i comandi della pala caricatrice solo se si è seduti sul sedile del conducente. Assicurarsi che la pala caricatrice e l'accessorio siano utilizzati in modo sicuro e conforme alla destinazione d'uso. Non consentire ai bambini di utilizzare l'attrezzatura.
- Non utilizzare mai la pala caricatrice o gli accessori sotto l'influenza di alcool, droghe o farmaci che potrebbero compromettere la capacità di giudizio o causare sonnolenza, o qualora non si sia in altro modo idonei dal punto di vista medico all'uso dell'attrezzatura.
- Ricordare i metodi di lavoro corretti ed evitare di abbandonare il sedile del conducente inutilmente.



AVVERTENZA

Rischio di ribaltamento - Evitare il sovraccarico e mantenere eventuali carichi pesanti vicini alla pala caricatrice. Tenere i carichi vicini al terreno ogniqualvolta si guida, in particolare nelle curve e sul terreno irregolare. Assicurarsi che un carico pesante o una lunga distanza tra la pala caricatrice e il baricentro del carico non pregiudichino l'equilibrio e la movimentazione della pala caricatrice. Si consiglia l'uso di contrappesi aggiuntivi, specialmente quando si utilizzano pale caricatori di piccole dimensioni. Per le pale caricatori serie 200 si raccomanda l'uso dei pesi delle ruote. In caso di carichi pesanti, il braccio telescopico deve essere tenuto rientrato durante lo spostamento con la pala caricatrice. Indossare sempre la cintura di sicurezza.



AVVERTENZA

Evitare di investire persone - Controllare l'ambiente circostante prima di mettersi alla guida. Guardare sempre nella direzione in cui procede la pala caricatrice. Prima di invertire la marcia, assicurarsi sempre che gli astanti, specialmente i bambini, restino a una distanza di sicurezza per evitare di investirli facendo marcia indietro.

6.2 Uso dell'adattatore per spostamento laterale

Prima di avviare l'accessorio:

Impostare e regolare l'adattatore per spostamento laterale nella corretta posizione operativa.

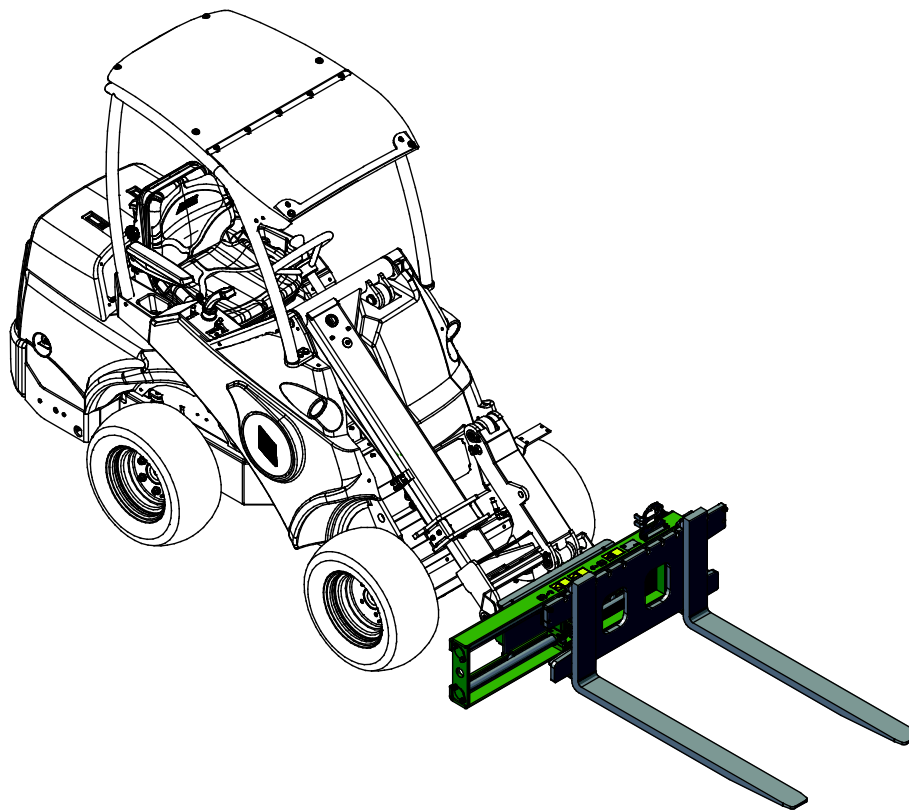
	<p>Portare la leva di comando dell'idraulica ausiliaria della minipala verso la posizione di bloccaggio per spostare l'accessorio verso destra (visto dal sedile del conducente della minipala).</p> <p>Arrestare sbloccando la leva verso la posizione di folle.</p>	
	<p>Portare la leva di comando dell'idraulica ausiliaria della pala caricatrice in senso inverso per spostare l'accessorio a sinistra (visto dal sedile del conducente della minipala).</p>	

Quando si utilizza l'adattatore per spostamento laterale con l'uscita idraulica ausiliaria della minipala, e l'adattatore per spostamento laterale è accoppiato alla minipala con raccordi idraulici convenzionali:

Controllare la direzione di funzionamento della leva di comando dell'uscita idraulica ausiliaria. Le direzioni di movimento possono essere invertite quando l'adattatore per spostamento laterale è accoppiato con i tradizionali raccordi idraulici. Collegare i raccordi contrassegnati con tappi colorati.

Vedere ulteriori informazioni a pagina 23.

La figura seguente mostra lo spostamento a sinistra dell'accessorio forche pallet con l'adattatore idraulico per spostamento laterale.



6.3 Carico massimo

Il carico massimo per l'adattatore per spostamento laterale è di 1000 kg e l'adattatore per spostamento laterale deve essere rimosso quando si movimentano pallet più pesanti o benne di grandi dimensioni. Consultare sempre il manuale dell'operatore della minipala per conoscere il carico ammissibile della pala in diverse condizioni operative.

Utilizzare l'adattatore per spostamento laterale solo quando necessario per inclinare lateralmente un accessorio. L'adattatore per spostamento laterale può danneggiarsi se utilizzato per scopi diversi dal sollevamento o dalla movimentazione di carichi.



AVVERTENZA

Rischio di ribaltamento - Utilizzare l'adattatore per spostamento laterale solo quando necessario. L'adattatore per spostamento laterale riduce il carico di ribaltamento della minipala allontanando il baricentro dalla minipala. Tenere conto della riduzione del carico di ribaltamento della pala caricatrice quando si movimentano carichi pesanti: Per informazioni sull'effetto della distanza del carico al carico di ribaltamento della pala caricatrice, fare riferimento al manuale dell'operatore della pala caricatrice.

**AVVERTENZA**

Rischio di ribaltamento - Gli adattatori per spostamento laterale riducono notevolmente la stabilità laterale della minipala. Tenere sempre il carico vicino al terreno e indossare sempre la cintura di sicurezza. Prestare particolare attenzione alla stabilità della minipala quando un adattatore per spostamento laterale è dotato di un accessorio. La minipala potrebbe ribaltarsi su superfici inclinate o irregolari, causando gravi lesioni da impatto e schiacciamento. Indossare sempre la cintura di sicurezza. Utilizzare il braccio laterale solo con minipale dotate di telaio di protezione (ROPS) e tettuccio di protezione (ROPS). Evitare movimenti bruschi e guidare sempre lentamente e con cautela su terreni inclinati e su superfici irregolari o scivolose. Si consiglia di utilizzare contrappesi aggiuntivi.

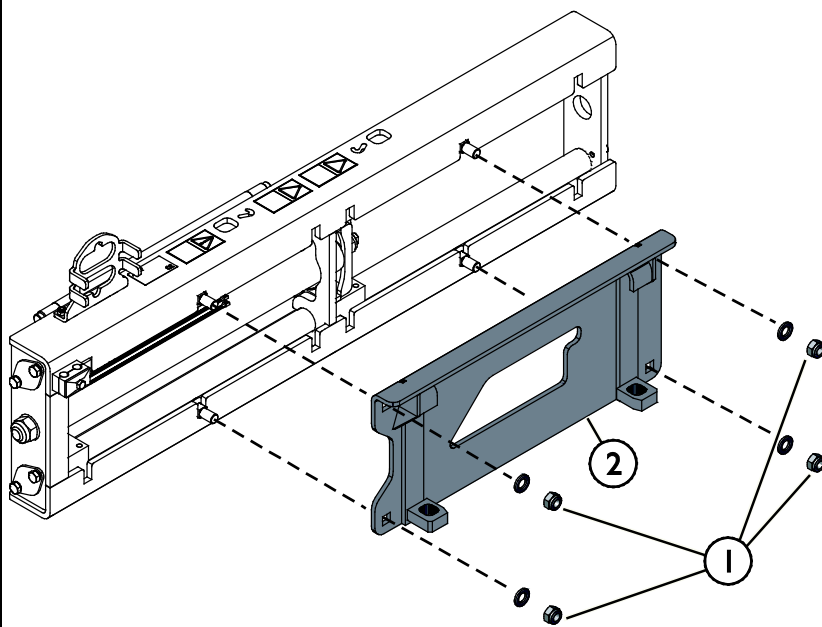


6.4 Regolazione orizzontale

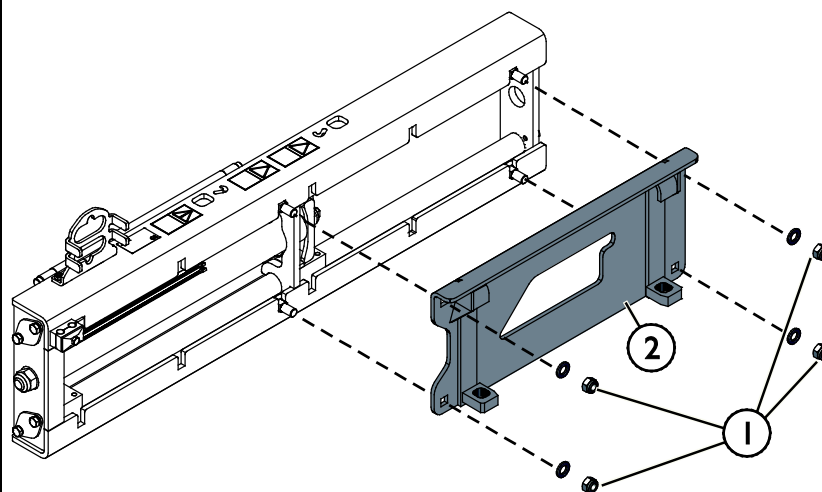
È possibile regolare l'adattatore per spostamento laterale in modo che la piastra di attacco rapido sposti gli accessori di 500 mm verso sinistra o destra. Una volta fissata la posizione come illustrato nelle figure di seguito riportate, non è possibile inclinare l'accessorio verso sinistra, visto dal sedile del conducente della minipala. La direzione opposta viene regolata in modo analogo.

Impostare e regolare l'adattatore per spostamento laterale nella corretta posizione operativa nel seguente modo:

1. Spegnerne anzitutto la minipala e posizionare l'accessorio in una posizione sicura come mostrato nella procedura di arresto in sicurezza.
2. Rimuovere le viti di fissaggio (1) [4 pezzi] della piastra di attacco rapido.

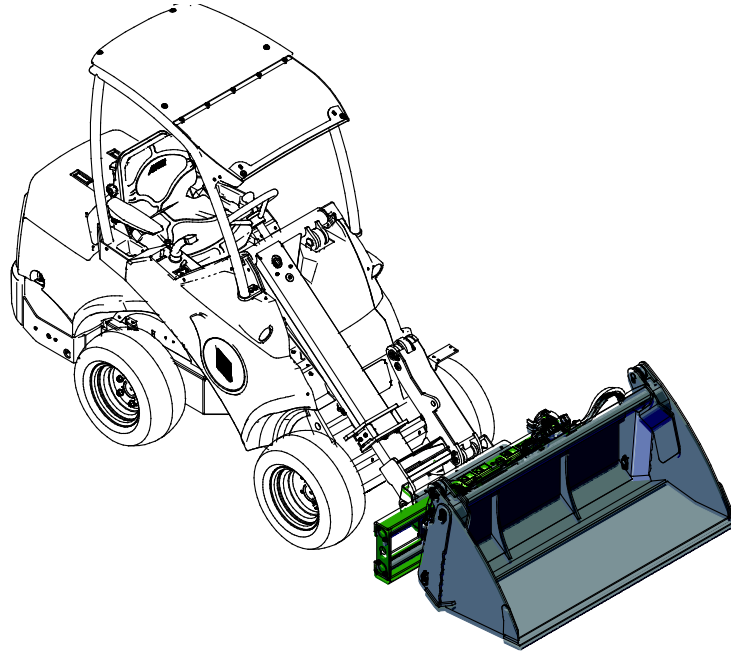


3. Spostare manualmente la piastra di attacco rapido (2) verso destra finché i punti di fissaggio non saranno allineati. Fissare le viti di fissaggio (1) [4 pezzi] della piastra di attacco rapido.
4. Ora è possibile spostare l'accessorio di 500 mm verso sinistra, guardando dal sedile del conducente.



6.5 Uscita idraulica ausiliaria (optional per le minipale)

L'adattatore per spostamento laterale può essere utilizzato anche con un accessorio con funzioni idrauliche, nel qual caso la minipala deve essere dotata di un'ulteriore presa idraulica a doppio effetto sul fronte. In primo luogo, sostituire il multiconnettore più veloce dell'accessorio con innesti rapidi convenzionali. Quindi, collegare i raccordi idraulici dell'accessorio alla presa idraulica frontale della pala caricatrice (equipaggiamento opzionale per le pale caricatrici).

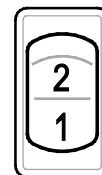


Pale caricatrici serie 600 e 700:

La presa aggiuntiva è controllata da una propria leva di comando a 2 direzioni, posta a destra del sedile del conducente. Per ulteriori informazioni, consultare il manuale dell'operatore della pala caricatrice.

Altri modelli:

La pala caricatrice è dotata di un selettore della presa dell'idraulica ausiliaria per scegliere tra la presa standard, anteriore o posteriore. La stessa leva di comando dell'idraulica ausiliaria viene utilizzata per controllare l'accessorio.



Rischio di lesioni personali gravi - Non lasciare mai incustodita l'attrezzatura in funzione. Avviare l'accessorio solo quando è pronto per l'uso. Non avvicinarsi all'attrezzatura quando un'altra persona aziona i comandi della pala caricatrice.

6.6 Lavoro su terreni sconnessi

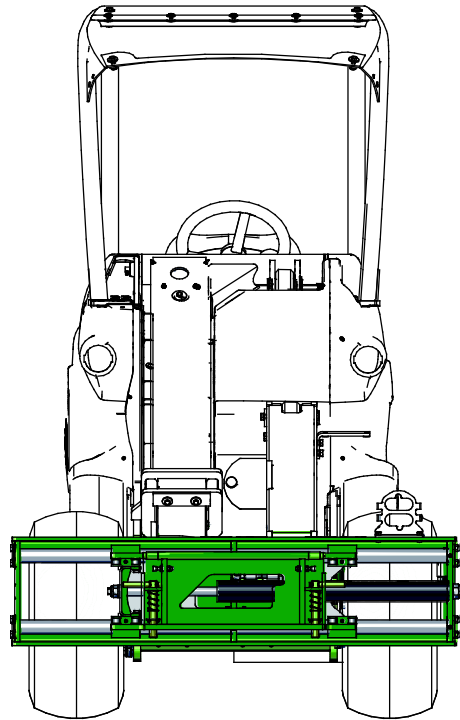
È necessario prestare particolare attenzione quando si utilizza l'attrezzatura su terreni inclinati e pendii. Guidare lentamente soprattutto su superfici inclinate, irregolari o scivolose ed evitare brusche variazioni di velocità o direzione. Azionare i comandi della pala caricatrice con movimenti cauti e senza strappi. Prestare attenzione ai fossati, alle buche a terra e ad altri ostacoli, in quanto urtare un ostacolo può causare il ribaltamento della pala caricatrice.

La portata di sollevamento massima non può essere raggiunta su terreni inclinati. Sul terreno inclinato orizzontalmente il carico non deve essere sollevato a quote elevate. L'articolazione del telaio della pala caricatrice deve essere mantenuta dritta durante il sollevamento di carichi pesanti; la rotazione del carico durante le operazioni di sollevamento compromette la stabilità della pala caricatrice e può provocare il capovolgimento della macchina.

6.7 Posizione di trasporto

Mantenere stabile la pala caricatrice. Trasportare sempre l'accessorio tenendolo sempre il più possibile in basso e vicino al terreno.

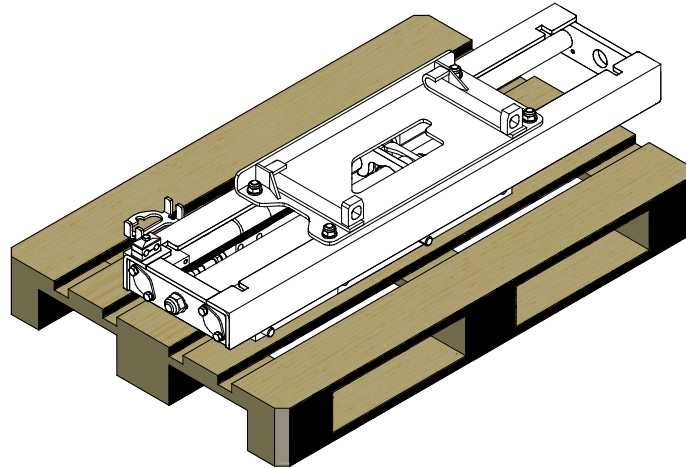
Mantenere inoltre l'adattatore per spostamento laterale in posizione rettilinea (centrale) durante il trasporto, come mostrato nella figura a fianco.



6.8 Scollegamento e stoccaggio

Scollegare e riporre l'accessorio su un terreno piano. Il modo migliore di riporre l'accessorio è di scegliere un luogo protetto dalla luce diretta del sole, dalla pioggia e da temperature estreme.

- Evitare di lasciare l'accessorio appoggiato direttamente sul suolo. Collocarlo ad esempio di ceppi di legno o su di un pallet.
- Collocare il multiconnettore sul relativo supporto. Non lasciare mai il connettore elettrico sul terreno.
- Assicurarsi che l'accessorio sia protetto contro il movimento durante lo stoccaggio.
- Non salire mai sull'accessorio.



AVVERTENZA

Rischio di urto e schiacciamento di piedi e gambe - L'adattatore per spostamento laterale deve essere scollegato dall'accessorio per garantire la stabilità dell'accessorio durante lo stoccaggio. L'adattatore per spostamento laterale non deve essere scollegato dalla minipala quando alla stessa è collegato un accessorio. L'accessorio deve essere scollegato dall'adattatore per spostamento laterale per garantire la stabilità dell'accessorio durante lo stoccaggio.

7. Manutenzione e assistenza

L'accessorio è stato progettato in modo da richiedere la minor manutenzione possibile. La manutenzione continua comprende la pulizia e la lubrificazione regolari e il monitoraggio delle condizioni dell'accessorio. A causa del pericolo di schiacciamento causato dall'abbassamento delle parti della macchina, tutti i lavori di manutenzione devono essere eseguiti quando le parti mobili sono completamente abbassate e l'accessorio è disteso sul terreno.



PERICOLO

Rischio di schiacciamento - Non rimanere mai sotto un accessorio sollevato.

Assicurarsi che l'accessorio sia supportato correttamente durante tutti gli interventi di manutenzione. Non rimanere mai sotto un accessorio sollevato. Il braccio caricatore potrebbe abbassarsi inaspettatamente durante la manutenzione causando gravi lesioni da schiacciamento o urto anche quando il motore della pala caricatrice non è in funzione. Tutte le operazioni di manutenzione e riparazione devono essere eseguite quando l'accessorio è completamente abbassato.

7.1 Ispezione dei componenti idraulici

Controllare lo stato dei tubi flessibili e dei componenti idraulici quando il sistema si è raffreddato e la pressione è stata scaricata. Non utilizzare l'attrezzatura se si riscontra una perdita nell'impianto idraulico dell'accessorio o della pala caricatrice. Il fluido idraulico fuoriuscito può penetrare nella pelle e causare gravi lesioni. Rivolgersi immediatamente a un medico nel caso in cui il fluido idraulico penetri nella pelle. Lavare accuratamente con acqua e sapone qualsiasi parte del corpo che sia stata a contatto con olio idraulico. L'olio idraulico è anche dannoso per l'ambiente e deve essere evitata qualsiasi perdita nell'ambiente. Riparare tutte le perdite immediatamente dopo averle rilevate; una piccola perdita può rapidamente diventare grande. Azionare l'accessorio solo con il tipo di olio idraulico accettato per l'uso con le pale caricatrici Avant.



PERICOLO

Rischio di iniezione di liquido ad alta pressione attraverso la pelle - Rilasciare la pressione residua prima della manutenzione. Non maneggiare mai i componenti idraulici quando l'impianto idraulico è in pressione, poiché un raccordo potrebbe rompersi o allentarsi e l'olio rilasciato potrebbe causare gravi lesioni. Non utilizzare l'attrezzatura se si è riscontrata una perdita nell'impianto idraulico.



Controllare visivamente che i tubi flessibili non presentino incrinature o abrasioni. Se ci sono segni di perdite, per controllare un componente, tenere un pezzo di cartone nell'area in cui si sospetta una perdita. Non usare le mani per cercare perdite. Monitorare l'usura dei tubi flessibili e interromperne l'uso se lo strato superficiale di un tubo si è usurato. Controllare il percorso dei tubi flessibili; regolare le fascette stringitubo per evitare l'abrasione dei tubi flessibili. La durata dei tubi flessibili è limitata. A seconda delle condizioni operative, tutti i tubi flessibili devono essere ispezionati a fondo entro 3 o 5 anni dall'uso e, se necessario, sostituiti con altri nuovi.

La ricerca di un guasto significa che il tubo o il componente idraulico deve essere sostituito e che l'attrezzatura non deve essere utilizzata fino a quando non viene riparata. I pezzi di ricambio sono disponibili presso il proprio rivenditore AVANT o il punto di assistenza autorizzato più vicino. Se non si dispone delle conoscenze e dell'esperienza necessarie in merito ai gruppi idraulici e alle modalità di esecuzione della riparazione in condizioni di sicurezza, lasciare che ad occuparsi dei lavori di riparazione siano tecnici dell'assistenza specializzati.

AVVISO

Pulire regolarmente il nucleo del radiatore dell'olio della pala caricatrice; per ulteriori istruzioni, consultare il manuale dell'operatore della pala caricatrice. L'olio surriscaldato riduce la potenza e influisce sulla durata dei componenti idraulici dell'accessorio e della pala caricatrice

7.2 Pulitura dell'accessorio

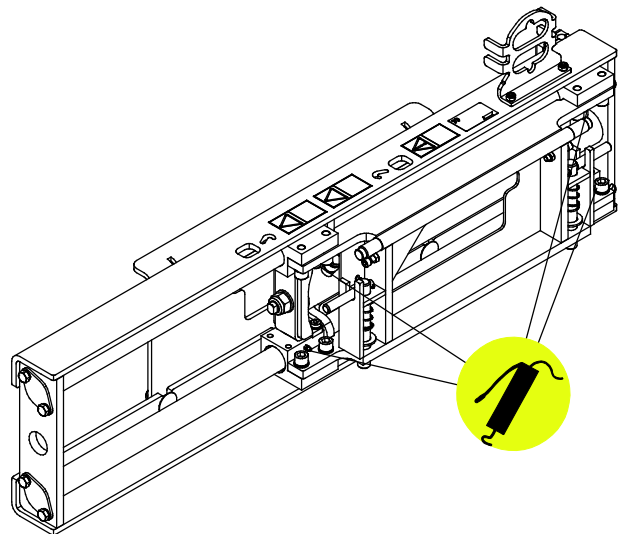
Pulire regolarmente l'accessorio al fine di prevenire l'accumulo di sporcizia, che è più difficile da rimuovere. Per la pulizia è possibile utilizzare una idropulitrice e un detergente delicato. Non utilizzare solventi forti e non spruzzare direttamente sui componenti idraulici o sulle etichette applicate all'accessorio.

7.3 Lubrificazione

Ci sono 4 punti di lubrificazione agli angoli del carrello dell'adattatore per spostamento laterale.

Un intervallo di lubrificazione appropriato dipende molto dalle condizioni operative, ma l'aggiunta di lubrificante deve avvenire almeno ogni 10 ore di utilizzo. Deve essere garantita una lubrificazione adeguata e, se i cuscinetti si sono sporcati, deve essere aggiunto del lubrificante; un lubrificante aggiunto rimuove lo sporco.

Pulire l'estremità dell'ingrassatore prima di ingrassare e aggiungere solo una piccola quantità di grasso alla volta. Tutti i nippli di lubrificazione sono nippli standard R1/8". Sostituire i nippli danneggiati.



7.4 Ispezione delle strutture metalliche

Anche le strutture metalliche dell'accessorio devono essere ispezionate regolarmente. Controllare visivamente l'eventuale presenza di danni e controllare con particolare attenzione le staffe di attacco rapido e l'area circostante. L'accessorio non deve essere utilizzato in caso di deformazioni, crepe o rotture.

Le riparazioni della saldatura possono essere eseguite solo da saldatori professionisti. Per la saldatura si devono usare solo metodi e additivi adatti per l'acciaio dell'accessorio. Per ulteriori informazioni sulle riparazioni, rivolgersi al servizio di assistenza più vicino.

8. Termini di garanzia

Avant Tecno Oy concede una garanzia di un anno (12 mesi) dalla data di acquisto dell'accessorio da essa prodotto.

La garanzia copre i costi di riparazione con le seguenti modalità:

- I costi di manodopera vengono coperti se la riparazione non viene eseguita in fabbrica.
- La fabbrica sostituisce qualsiasi materiale di consumo o componente difettoso.

La fabbrica può rimborsare il prezzo dei componenti acquistati dal cliente in casi particolari concordati anticipatamente.

La garanzia non copre:

- Interventi di manutenzione ordinaria o parti e materiali di consumo a tal scopo necessari.
- Danni causati da condizioni operative o modalità di utilizzo insolite, negligenza, modifiche strutturali apportate senza il consenso di Avant Tecno Oy, utilizzo di parti non originali o mancanza di manutenzione.
- Le conseguenze di un difetto, come l'interruzione del lavoro o altri possibili danni aggiuntivi
- Spese di viaggio e/o di trasporto dovute alla riparazione.

FI	EY-vaatimustenmukaisuusvakuutus	Alkuperäinen kieliversio
SE	EG-försäkran om överensstämmelse	Originalversion
EN	EC Declaration of Conformity	Original language
IT	Dichiarazione di Conformità CE	Traduzione del documento originale



Valmistaja / Tillverkare / Manufacturer / Fabbricante
 Osoite / Adress / Address / Indirizzo

AVANT TECNO OY
 Ylötie 1
 33470 YLÖJÄRVI,
 FINLAND

Vakuutamme täten, että alla mainitut tuotteet täyttävät konedirektiivin turvallisuus- ja terveysvaatimukset (direktiivi 2006/42/EY muutoksineen). Seuraavia yhdenmukaistettuja standardeja on sovellettu /

Vi försäkras härmed att nedan beskrivna produkter överensstämmer med hälso- och säkerhetskrav i EG-maskindirektiv (EG-direktiv 2006/42/EG som ändrat). Följande harmoniserade standarder har tillämpats /

We hereby declare that the products listed below are in conformity with the provisions of the Machinery Directive (directive 2006/42/EC as amended). The following harmonized standards have been applied:

Dichiariamo che i prodotti sotto elencati sono conformi alle disposizioni della Direttiva Macchina (direttiva 2006/42/CE e successive modifiche). Sono state applicate le seguenti norme armonizzate

SFS-EN ISO 12100, SFS-EN ISO 4413

Mallit / Modeller / Models / Modelli

Avant	
Hydraulitoiminen sivusiirtoadapteri; Avant-kuormaajan työlaite Hydraulisk Hydraulisk sidoförskjutningsadapter; arbetsredskap för Avant lastare Hydraulic side shift adapter; attachment for Avant loaders Adattatore idraulico per spostamento laterale; accessorio per pale caricatori Avant	A37235



26.6.2019 Ylöjärvi, Finland

Risto Käkelä,
 Toimitusjohtaja / Verkställande direktör /
 Managing Director / Amministratore delegato



AVANT[®]